

**Plug In  
SpeedDelight z manualnym ustawieniem  
pozycji płyty górnej ryflowanej,  
wyjmowana teflonowa płyta**

Nr pozycji \_\_\_\_\_

Nr modelu \_\_\_\_\_

Nazwa \_\_\_\_\_

Nr SIS \_\_\_\_\_

AIA # \_\_\_\_\_



Plug In

SpeedDelight z manualnym ustawieniem pozycji płyty górnej ryflowanej, wyjmowana teflonowa płyta

**603886 (HSG2RPRSE3)**

SpeedDelight z manualnym ustawieniem pozycji płyty górnej ryflowanej, kolor ciemno szary

### Krótką specyfikacją

Nr pozycji \_\_\_\_\_

### Podstawowa charakterystyka

- Łączy 3 technologie opiekania: kontaktową, podczerwieni i mikrofal dla zapewnienia idealnie przygotowanej żywności, ciepłej również w samym środku.
- Regulowana górna płyta do podgrzewania żywności, manualne stosownie minimalnej wysokości górnej płyty
- Tryb Energooszczędny automatycznie przestawia urządzenie na tryb gotowości (stand-by) po upływie czasu ustawionego przez operatora (od 1 do 60 minut).
- Dostawa wraz z portem USB i złączem wi-fi w celu zoptymalizowania przepływu, z możliwością interakcji na miejscu i zdalnej (temperatury, odliczanie wsteczne, ostrzeżenia).
- Sterowanie elektroniczne z wyświetlaczem LED 4.3" o regulowanej jasności.
- Wyświetlacz z odliczaniem wstecznym i brzęczykiem o regulowanej głośności na koniec cyklu.
- 8 programów do wyboru na wyświetlaczu.  
8 programów z możliwością dostosowania przez użytkownika. Programowalne parametry to:  
-temperatura górnej płyty  
-temperatura spodniej płyty  
-całkowity czas trwania każdego cyklu  
-czas trwania oraz rozkład mikrofal w każdym cyklu.
- 6 wstępnie ustawionych programów (edytowalnych):-  
P1 = 30 sekund (20 sekund MW)-P2 = 40 sekund (30 sekund MW)-P3 = 50 sekund (40 sekund MW)-  
P4 = 60 sekund (bez MW)-P5 = 60 sekund (40 sekund MW)-P6 = 70 sekund (40 sekund MW)  
Pozostałe dwa nie są wstępnie ustawione i powinny zostać zaprogramowane przez użytkowników, stosownie do ich określonych menu.
- Automatyczna blokada mechaniczna pokrywy i kontrolowany system otwierania.
- IPX4 - Certyfikacja odporności na wodę.
- Ergonomiczny uchwyt dla łatwej obsługi pokrywy.
- Zgodność z Dyrektywą (WE) numer 1935/2004 z późniejszymi zmianami, Dyrektywą (WE) numer 2023/2006 z późniejszymi zmianami.

### Konstrukcja

- 2 sondy temperatury dla niezależnej regulacji temperatury górnej i dolnej płyty.
- Aluminiowa żebrowana górna płyta stykowa (215 x 215 mm) ze specjalną powłoką nieprzywierającą.
- Gładka spodnia powierzchnia do gotowania ze szkła kwarcowego o grubości 4 mm (250 x 250 mm).
- Dostarczone akcesoria: szczotka do czyszczenia, łopatką, skrobaczka i płyn odtłuszczający.
- Niezależna nastawa temperatury dla górnej i spodniej płyty od 100 do 250 °C.
- Automatyczne podnoszenie pokrywy po zakończeniu cyklu za pomocą mechanicznej sprężyny.
- Pokrywa, tylna osłona i spód - ze stali nierdzewnej AISI 304 .
- Osłony pokrywy, uchwyt i boczne panele z

APROBATA

wysokiej jakości wzmocnionego materiału kompozytowego.

- Element grzejny 800W na górnej płycie.
- Elektryczne, zbrojone elementy grzejne 800W na spodniej płycie.
- 2 x magnetron 1050W dla mikrofal.
- Wlot powietrza z przodu i wylot z tyłu dla skutecznego chłodzenia i wentylacji, pozwalają na łatwy demontaż filtrów powietrznych oraz instalację jednego urządzenia obok drugiego.

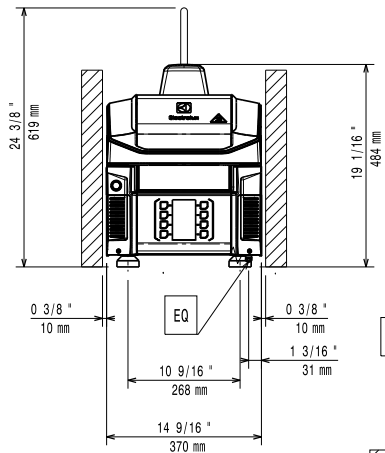
### Uwzględnione akcesoria

- 1 x Zestaw do zabezpieczenia szklanej płyty dla HSG Panini PNC 653527
- 1 x Szczotka do czyszczenia do HSG Panini PNC 653623
- 1 x Łopátka do HSG Panini PNC 653625
- 1 x Specjalna skrobaczka do HSG Panini PNC 653690
  
- 1 x 4 nogi gumowe - wysokość 26 mm PNC 653792
- 1 x Zestaw elementów dystansowych dla zapewnienia wentylacji z tyłu PNC 653794

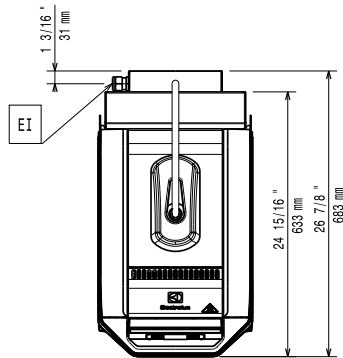
### Opcjonalne akcesoria

- Zestaw do zabezpieczenia szklanej płyty dla HSG Panini PNC 653527
- Szczotka do czyszczenia do HSG Panini PNC 653623
- 4 x 1 litr detergentu "rapid grease" - HSG Panini PNC 653624
- Łopátka do HSG Panini PNC 653625
- Specjalna skrobaczka do HSG Panini PNC 653690
- Butelka (0,5l) do rozpylania detergentu - HSG Panini PNC 653695
- Wyjmowana teflonowa płyta do grilla HSG panini PNC 653787
- 4 nogi nierdzewne - wysokość 76 mm PNC 653791
- 4 nogi gumowe - wysokość 40 mm PNC 653793
- Zestaw elementów dystansowych dla zapewnienia wentylacji z tyłu PNC 653794

Przód

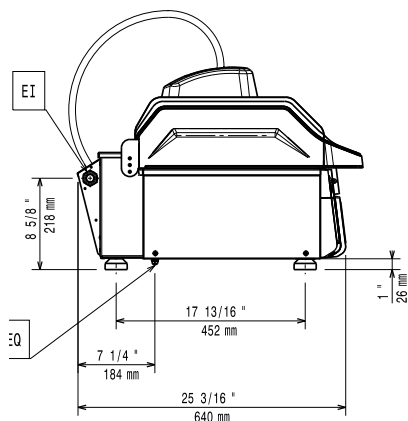


Góra



EI = Złącze elektryczne  
 EO = Gniazdko elektryczne

Bok



### Elektryczne

Napięcie zasilania:	603886 (HSG2RPRSE3)	380-400 V/3N ph/50 Hz
Ampery:		9 A
Moc całkowita:		5 kW

### Instalacja:

Odstęp: 190mm od tylnego pionowego panelu

### Kluczowe informacje:

Wymiary zewnętrzne, wysokość:	630 mm
Wymiary zewnętrzne, szerokość:	361 mm
Wymiary zewnętrzne, głębokość:	675 mm
Ciężar netto:	49.3 kg
Ciężar wysyłkowy:	58 kg
Wysokość wysyłkowa:	690 mm
Szerokość wysyłkowa:	450 mm
Głębokość wysyłkowa:	780 mm
Objętość wysyłkowa:	0.24 m <sup>3</sup>